

## Technické listy G Série

### Základní informace

#### KSF G 66x650-1xM8

#### KSF G 66x550-1xM8

##### Délka (mm)

650

550

##### Průměr (mm)

66

66

##### Váha (kg)

1.80

1.60

##### Číslo položky

20065

20055



KSF G 66x650-1xM8

### Konstrukce

- Kontinuální svařovaná šroubovice
- Plášť: Žárově pozinkovaný v souladu s DIN EN ISO 1461
- Patentované kónické tělo kované z jednoho kusu

### Použití



### Příslušenství



Speciální  
granulát 500 g  
Položka č. 21823



Redukční spojka set-G66  
0.10 kg  
Položka č. 21806



Kryt na otočný čep-G66  
0.30 kg  
Položka č.21804



Šroubovací prvek-G 66  
0.10 kg  
Položka č. 21839



Roksor krátký  
0.60 kg  
Položka č. 20070



Víko vnitřní-G 66  
0.20 kg  
Položka č. 21805



Krytka-G 66  
0.10 kg  
Položka č. 21856

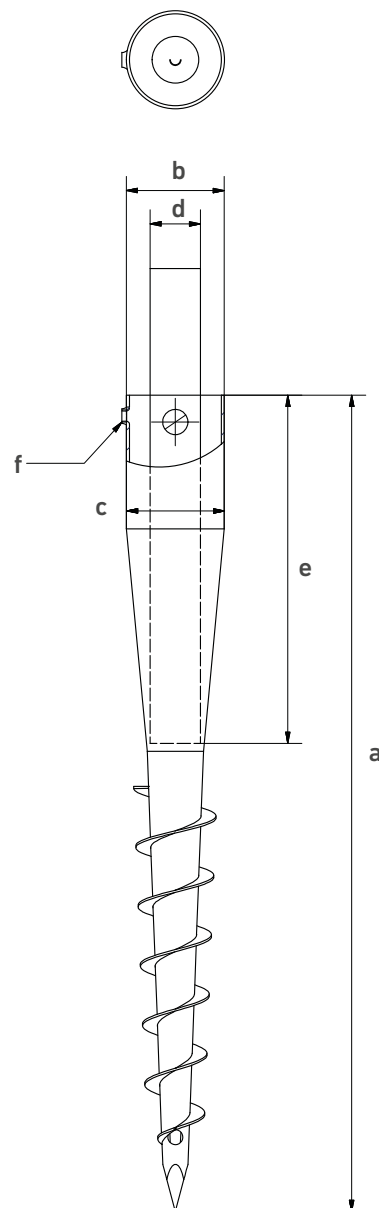
V závislosti na technických změnách!

Krinner Schraubfundamente GmbH | Passauer Straße 55 | D-94342 Straßkirchen  
Telefon: +49 9424 9401-80 | E-Mail: service@krinner.com | www.krinner.com

efektivní · bez betonování · odolné

## Technická data

|   | KSF G 66x650-1xM8                     | KSF G 66x550-1xM8 |
|---|---------------------------------------|-------------------|
| a | Délka (mm) ( $\pm 20$ mm)             |                   |
|   | 650                                   | 550               |
| b | Vnější průměr vrtu (mm)               |                   |
|   | 66                                    | 66                |
| c | Vnitřní průměr (mm)                   |                   |
|   | 62                                    | 62                |
| d | Nastavení průměru (mm)                |                   |
|   | 62   55.5   50                        | 62   55.5   50    |
|   | 43   38.5   34                        | 43   38.5   34    |
| e | Nastavení hloubky (mm) ( $\pm 20$ mm) |                   |
|   | 210   228   245                       | 110   128   145   |
|   | 276   317   395                       | 176   217   295   |
| f | Závit                                 |                   |
|   | 1 x M8                                | 1 x M8            |



## Online služby

| KSF G 66x650-1xM8 | KSF G 66x550-1xM8 |
|-------------------|-------------------|
|-------------------|-------------------|

## Webkey

G2006511D

G2005511D

