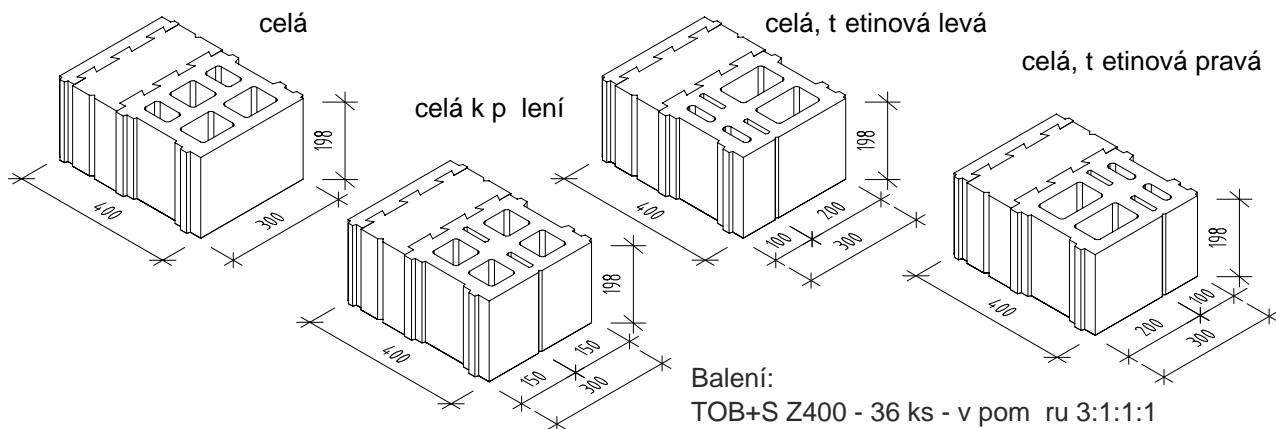


Tvárnice obvodová betonová/liaporbetonová + styropor

GEOMETRIE TVÁRNIC

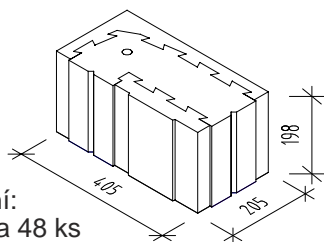
Základní tvárnice: TOB+S Z400/Lep198-P6 / TOL+S Z400/Lep198-P5



Balení:
 TOB+S Z400 - 36 ks - v pom ru 3:1:1:1
 TOL+S Z400 - 42 ks - v pom ru 3:1:1:1
 (celá, celá k p lení, celá t etinová levá, celá t etinová pravá)

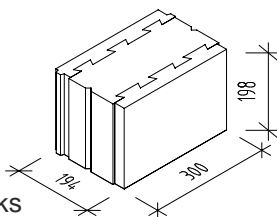
Dopl kové tvárnice:

Rohová
TOB/TOL+S R400/Lep198



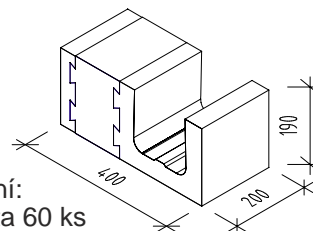
Balení:
 Paleta 48 ks

V ncová
TOB/TOL+S V400/Lep198



Balení:
 Paleta 72 ks

P ekladová
TOB/TOL+S P 400/M190



Balení:
 Paleta 60 ks

TECHNICKÉ PARAMETRY ST NY Z TOB/TOL

Hodnocené parametry	Zna ení	Tvárnice obvodová + styropor		Jednotky
		TOB+S Z400-P6	TOL+S Z400-P5	
Hmotnost 1 ks	m ₁	24,0	16,7	kg
Hmotnost st ny ^①	m	403/447	278/321	kg/m ²
Tepelný odpor ^②	R _u	4,12	4,56	m ² K/W
Sou initel prostupu tepla ^③	U	0,23	0,21	W/m ² K
Požární odolnost ^④	-	REI 180	REI 180	min.
Laboratorní vzduchová nepr zvu nost ^⑤	R _w	53	53	dB
Pot eba na 1 m ²	-	16,67	16,67	ks
Charakteristická pevnost ^⑥	f _k	3,27	2,81	MPa

① Hmotnost 1 m² st ny bez omítky / s omítkou - uvažována MTS 10, vnit ní omítka tl. 15 mm, vn jší omítka tl. 20 mm

② Návrhová hodnota tepelného odporu neomítnutého zdiva

③ Sou initel prostupu tepla omítnutého zdiva (omítky viz bod 1) se zapo ítáním odpor na p estupu tepla

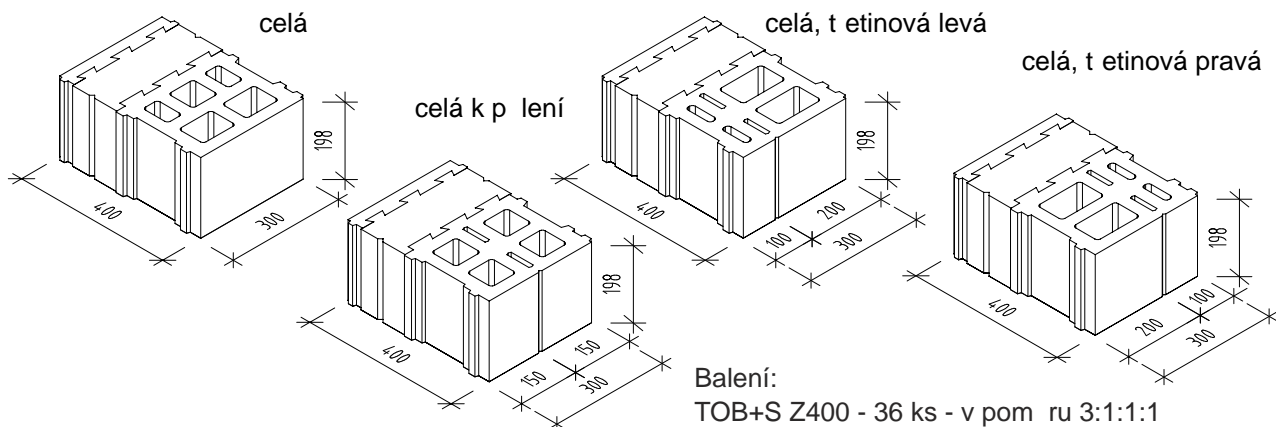
④ Hodnota stanovena dle publikace *Hodnoty požární odolnosti stavebních konstrukcí podle Eurokódu*

⑤ Hodnota stanovena výpo tem pro omítnuté zdivo (omítky viz bod 1)

⑥ Charakteristická pevnost pro minimální pevnostní tí du tvárnice a tenkovrstvou maltu MTS 10

GEOMETRIE TVÁRNIC

Základní tvárnice: TOB+S Z400/Lep198-P10 / TOL+S Z400/Lep198-P7



Balení:

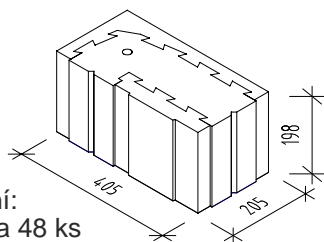
TOB+S Z400 - 36 ks - v poměru 3:1:1:1

TOL+S Z400 - 42 ks - v poměru 3:1:1:1

(celá, celá k p lení, celá t etinová levá, celá t etinová pravá)

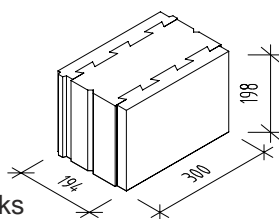
Doplňkové tvárnice:

Rohová
TOB/TOL+S R400/Lep198



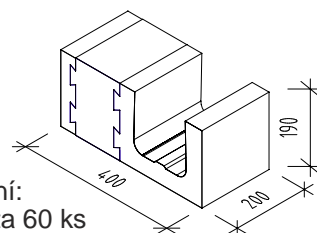
Balení:
Paleta 48 ks

Výšková
TOB/TOL+S V400/Lep198



Balení:
Paleta 72 ks

Pekladová
TOB/TOL+S P 400/M190



Balení:
Paleta 60 ks

TECHNICKÉ PARAMETRY STĚNY Z TOB/TOL

Hodnocené parametry	Značení	Tvárnice obvodová + styropor		Jednotky
		TOB+S Z400-P10	TOL+S Z400-P7	
Hmotnost 1 ks	m ₁	24,0	16,7	kg
Hmotnost stěny ^①	m	403/447	278/321	kg/m ²
Tepelný odpor ^②	R _u	4,12	4,56	m ² K/W
Součinitel prostupu tepla ^③	U	0,23	0,21	W/m ² K
Požární odolnost ^④	-	REI 180	REI 180	min.
Laboratorní vzduchová neprůzvučnost ^⑤	R _w	53	53	dB
Potřeba na 1 m ²	-	16,67	16,67	ks
Charakteristická pevnost ^⑥	f _k	5,03	3,73	MPa

① Hmotnost 1 m² stěny bez omítky/ s omítkou - uvažována MTS 10, vnitřní omítkou tl. 15 mm, vnější omítkou tl. 20 mm

② Návrhová hodnota tepelného odporu neomítnutého zdiva

③ Součinitel prostupu tepla omítnutého zdiva (omítky viz bod 1) se započítáním odporu na prostupu tepla

④ Hodnota stanovena dle publikace *Hodnoty požární odolnosti stavebních konstrukcí podle Eurokódu*

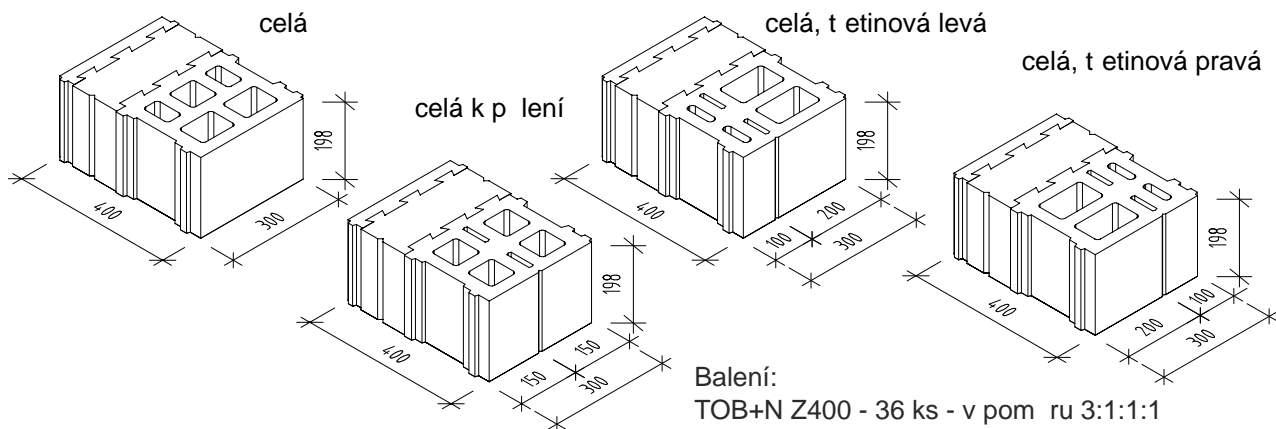
⑤ Hodnota stanovena výpočtem pro omítnuté zdivo (omítky viz bod 1)

⑥ Charakteristická pevnost pro minimální pevnostní třídu tvárnice a tenkovrstvou maltu MTS 10

Tvárnice obvodová betonová/liaporbetonová + neopor

GEOMETRIE TVÁRNIC

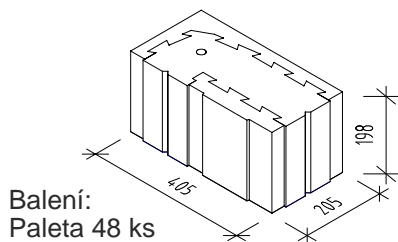
Základní tvárnice: TOB+N Z400/Lep198-P6 / TOL+N Z400/Lep198-P5



Balení:
 TOB+N Z400 - 36 ks - v pom ru 3:1:1:1
 TOL+N Z400 - 42 ks - v pom ru 3:1:1:1
 (celá, celá k p lení, celá t etinová levá, celá t etinová pravá)

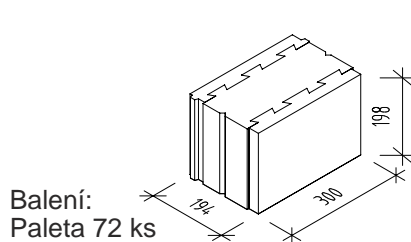
Dopl kové tvárnice:

Rohová
TOB/TOL+N R400/Lep198



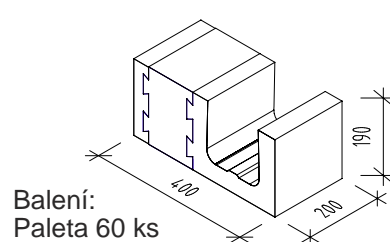
Balení:
 Paleta 48 ks

V ncová
TOB/TOL+N V400/Lep198



Balení:
 Paleta 72 ks

P ekladová
TOB/TOL+N P 400/M190



Balení:
 Paleta 60 ks

TECHNICKÉ PARAMETRY ST NY Z TOB/TOL

Hodnocené parametry	Zna ení	Tvárnice obvodová + neopor		Jednotky
		TOB+N Z400-P6	TOL+N Z400-P5	
Hmotnost 1 ks	m ₁	24,0	16,7	kg
Hmotnost st ny ^①	m	403/447	278/321	kg/m ²
Tepelný odpor ^②	R _u	4,39	4,83	m ² K/W
Sou initel prostupu tepla ^③	U	0,22	0,20	W/m ² K
Požární odolnost ^④	-	REI 180	REI 180	min.
Laboratorní vzduchová nepr zvu nost ^⑤	R _w	53	53	dB
Pot eba na 1 m ²	-	16,67	16,67	ks
Charakteristická pevnost ^⑥	f _k	3,27	2,81	MPa

① Hmotnost 1 m² st ny bez omítky / s omítkou - uvažována MTS 10, vnit ní omítka tl. 15 mm, vn jší omítka tl. 20 mm

② Návrhová hodnota tepelného odporu neomítnutého zdiva

③ Sou initel prostupu tepla omítnutého zdiva (omítky viz bod 1) se zapo ítáním odpor na p estupu tepla

④ Hodnota stanovena dle publikace *Hodnoty požární odolnosti stavebních konstrukcí podle Eurokódu*

⑤ Hodnota stanovena výpo tem pro omítnuté zdivo (omítky viz bod 1)

⑥ Charakteristická pevnost pro minimální pevnostní tí du tvárnice a tenkovrstvou maltu MTS 10