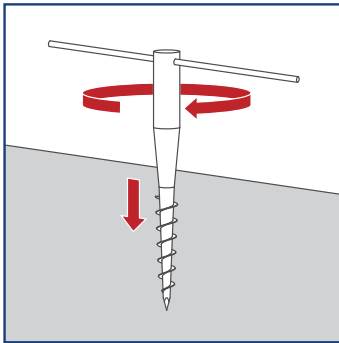


Návod k montáži KSF G60 + G66 s granulátem

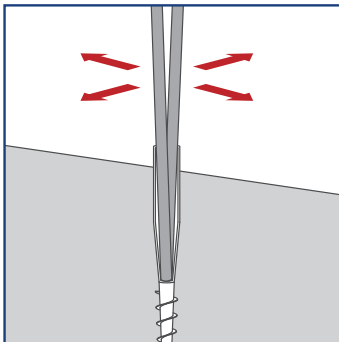
1



Zemní vrt zavrtáme pomocí vrtací tyče nebo vrtacího zařízení kolmo do půdy.

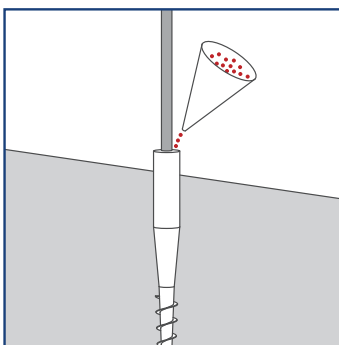
TIP: Při extrémně vyschlé a tvrdé půdě si práci zjednodušíte předvrtáním SDS vrtákem.

2



Sloupek zasadíme do zemního vrtu a vyrovnáme svislost.

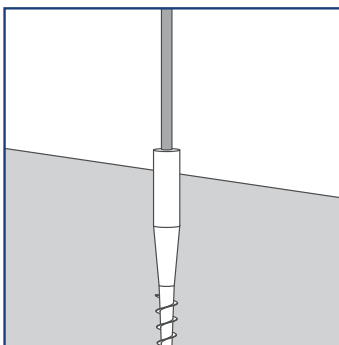
3



Prostor mezi stěnou vrtu a vloženým sloupkem vyplníme granulátem.

TIP: Lehkým poklepáním na vrt zajistíme zhutnění šterku.

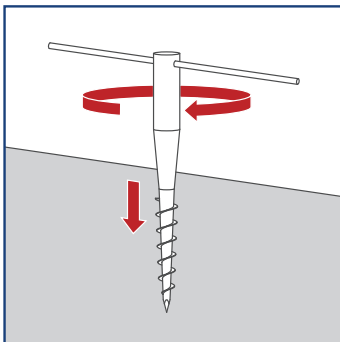
4



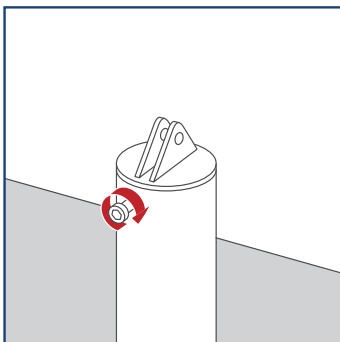
Hotovo! Sloupek je usazen maximálně stabilně. Granulát zajišťuje trubku proti vytažení.

Návod k montáži KSF G66 s kloubovým víkem

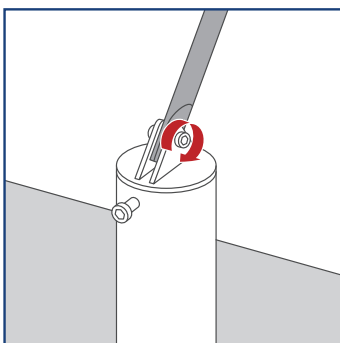
1 Zemní vrut zavrtáme kolmo do půdy pomocí zavrtávací tyče.



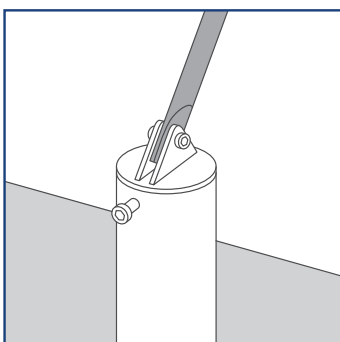
2 Kloubové víko nastavíme do správné pozice a utáhneme imbusovým klíčem.



3 Ke kloubovému víku připevníme boční vzpěru plotu.

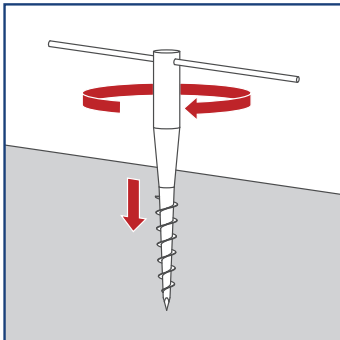


4 Hotovo!

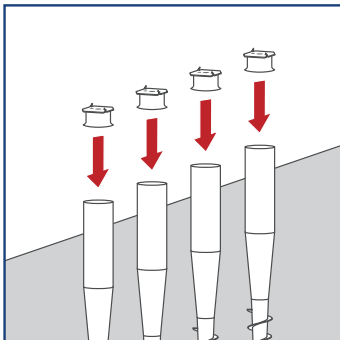


Návod k montáži KSF G66 s vnitřním víkem pro trámek

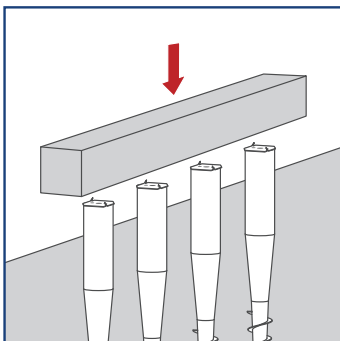
1 Zemní vrut zavrtáme kolmo do země pomocí vrtacího zařízení nebo tyče.



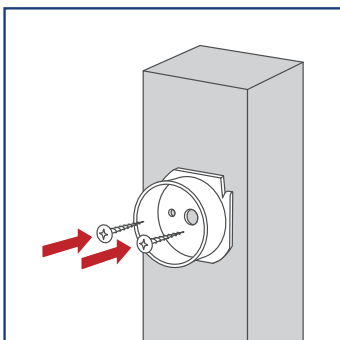
2 Základové víčko vložíme do připravených zemních vrutů.



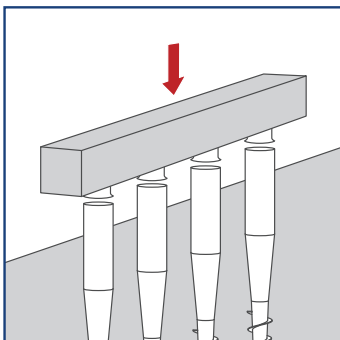
3 Dřevěné trámy položíme na víčka a pevně přitlačíme, potom odejmeme. Víčka vytvořila otisk do dřeva díky ostrým trnům.



4 Základová víčka přišroubujeme do dřevěného trámu.

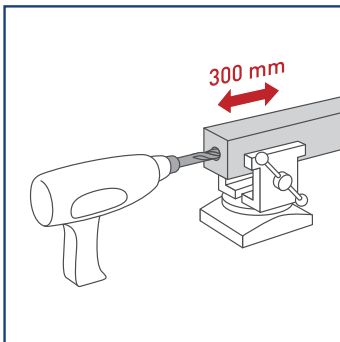


5 Dřevěné trámy s namontovanými základovými víčky položíme na zemní vruty a připevníme pomocí šroubů na zemních vrutech. Hotovo!



Návod k montáži KSF G s nosníkem dřevěných trámů

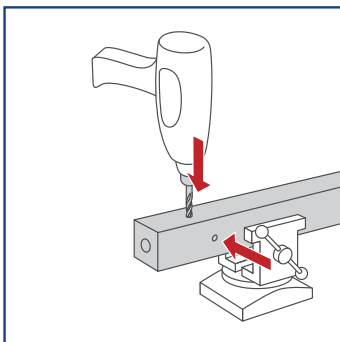
1



Do spodního čela dřevěného sloupku vyvrtáme/vyfrézujeme díru. Hloubka: 300 mm

TIP: Použijte příslušenství pro vrtání do čela sloupku.

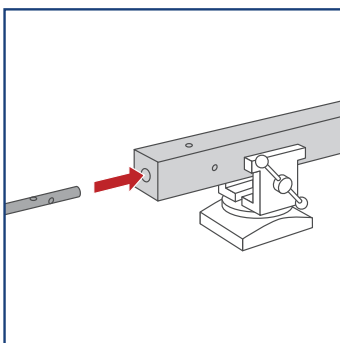
2



Vrtákem na dřevo vyvrtáme otvory skrz sloupek v horizontálním a vertikálním směru.

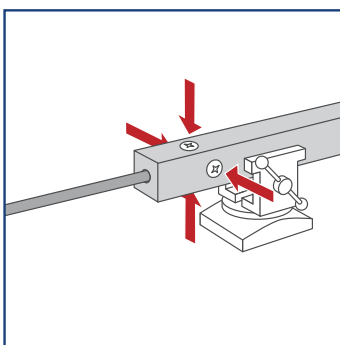
TIP: Použijte příslušenství pro vrtání do čela sloupku.

3



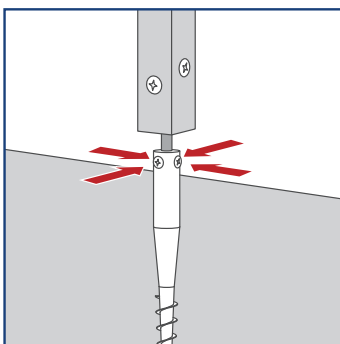
Nosník zarazíme 300 mm hluboko do čela sloupku a zkontrolujeme, zda se otvory ve sloupku překrývají s otvory v nosníku.

4



Šrouby naklepeme do míst označených červenou šipkou. Sešroubujeme a dotáhneme.

5



Dřevěný sloup s přišroubovaným nosníkem postavíme do zemního vrutu. Vyrovnáme pomocí vodováhy a upevníme granulátem, pomocí bočních upeňovacích šroubů nebo excentru. Hotovo!