

Technické listy G Série

Základní informace

| KSF G 89x1300-4xM12 | KSF G 89x1000-4xM12 | KSF G 89x800-4xM12 |
|---------------------|---------------------|--------------------|
| Délka (mm) | | |
| 1300 | 1000 | 800 |
| Průměr (mm) | | |
| 88.90 | 88.90 | 88.90 |
| Váha (kg) | | |
| 7.80 | 6.60 | 5.80 |
| Číslo položky | | |
| 25459 | 25458 | 25457 |

Konstrukce

- Matice: DIN EN ISO 4032 - 8
- Kontinuální svařovaná šroubovice
- Plášť: Žárově pozinkovaný v souladu s DIN EN ISO 1461

Použití



Příslušenství



Speciální
granulát 1500 g
Položka č. 21824



Speciální
granulát 500 g
Položka č. 21823



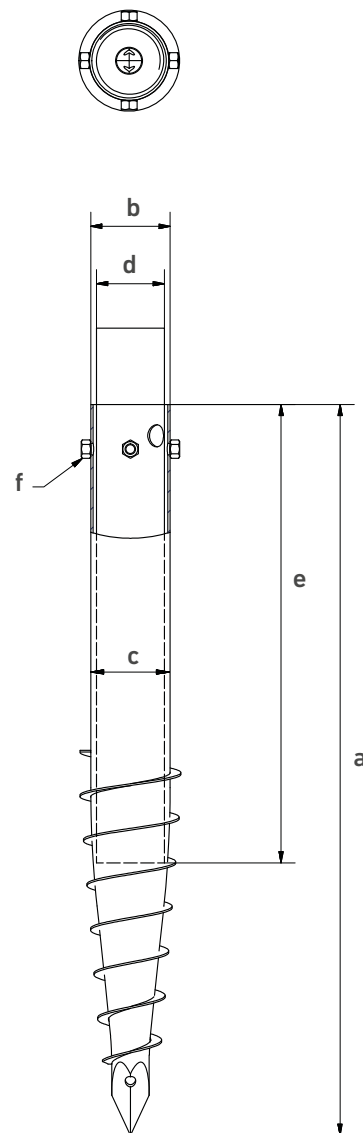
Roksoř dlouhý
2.40 kg
Položka č. 24805






KSF G 89x
1300-4xM12

Technická data

| | KSF G 89x1300-4xM12 | KSF G 89x1000-4xM12 | KSF G 89x800-4xM12 |
|----------|--|-----------------------|-----------------------|
| a | Délka (mm) (± 25 mm) | | |
| | 1280 | 1080 | 830 |
| b | Vnější průměr vrtu (mm) | | |
| | 88.90 | 88.90 | 88.90 |
| c | Vnitřní průměr (mm) | | |
| | 83.70 | 83.70 | 83.70 |
| d | Nastavení průměru (mm) | | |
| | 76 40x60 60 48 | 76 40x60 60 48 | 76 40x60 60 48 |
| e | Nastavení hloubky (mm) (± 25 mm) | | |
| | 970 1020 1055 1090 | 780 830 855 900 | 520 570 600 640 |
| f | Závit | | |
| | 4 x M12 | 4 x M12 | 4 x M12 |



Online služby

| | KSF G 89x1300-4xM12 | KSF G 89x1000-4xM12 | KSF G 89x800-4xM12 |
|---------------|---|---|--|
| Webkey | | | |
| | G2545911D | G2545811D | G2545711D |
| |  |  |  |

V závislosti na technických změnách!

 Krinner Schraubfundamente GmbH | Passauer Straße 55 | D-94342 Straßkirchen
 Telefon: +49 9424 9401-80 | E-Mail: service@krinner.com | www.krinner.com