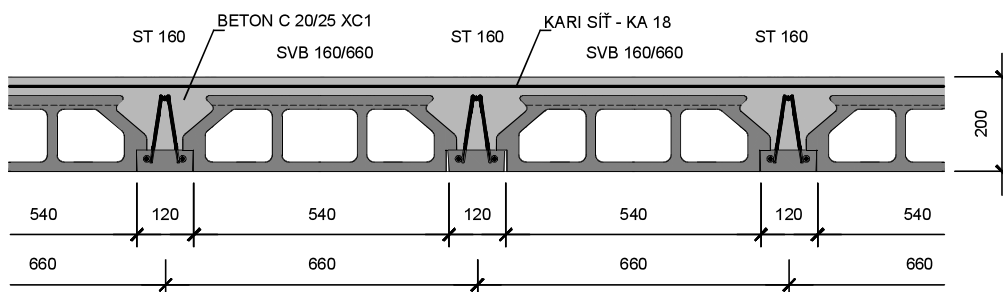
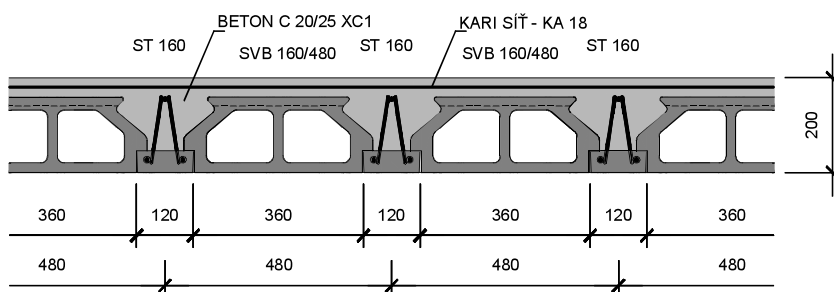


## LIVETHERM STROP 200

LIVETHERM STROP 200 jednoduchá kombinace ( $\dot{a}=660$  mm)



LIVETHERM STROP 200 jednoduchá kombinace ( $\dot{a}=480$  mm)



Balení:

SVB 160/480 - 50 ks  
SVB 160/660 - 50 ks  
SDB 70/480 - 66 ks  
SDB 70/660 - 66 ks

### TECHNICKÉ PARAMETRY STROPNÍ KONSTRUKCE

Hodnocené parametry	Značení	LIVETHERM STROP 200		Jednotky
		$\dot{a} = 480$ mm	$\dot{a} = 660$ mm	
Hmotnost stropní vložky	$m_1$	14,0	20,0	kg
Objem betonové zálivky	$V_b$	0,074	0,065	$m^3/m^2$
Hmotnost stropu <sup>①</sup>	$m$	308/330	292/314	$kg/m^2$
Tepelný odpor <sup>②</sup>	$R_u$	0,18	0,20	$m^2K/W$
Součinitel prostupu tepla <sup>③</sup>	$U$	2,91	2,76	$W/m^2K$
Požární odolnost <sup>④</sup>	-	REI 120	REI 120	min.
Laboratorní vzduchová neprůzvučnost <sup>⑤</sup>	$R_w$	55	55	dB

① Hmotnost 1  $m^2$  stropu bez omítky / s omítkou - jednoduchá skladba stropních trámů, vnitřní jednostranná omítko tl. 15 mm

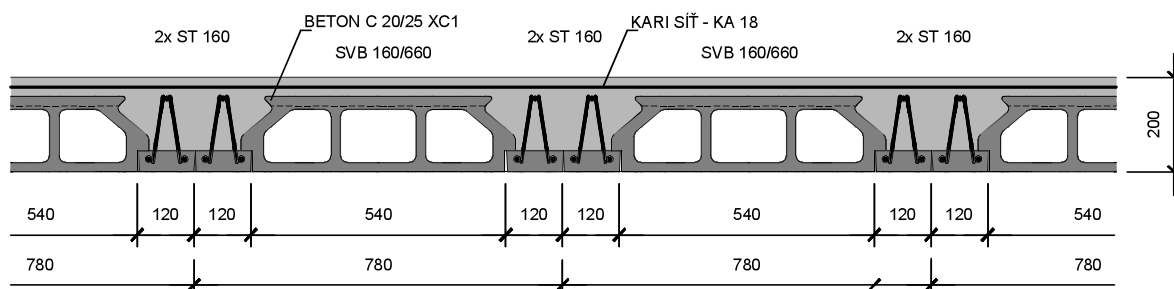
② Návrhová hodnota tepelného odporu neomítnutého stropu

③ Součinitel prostupu tepla omítnutého stropu (omítky viz bod 1) se započítáním odporu na přestupu tepla

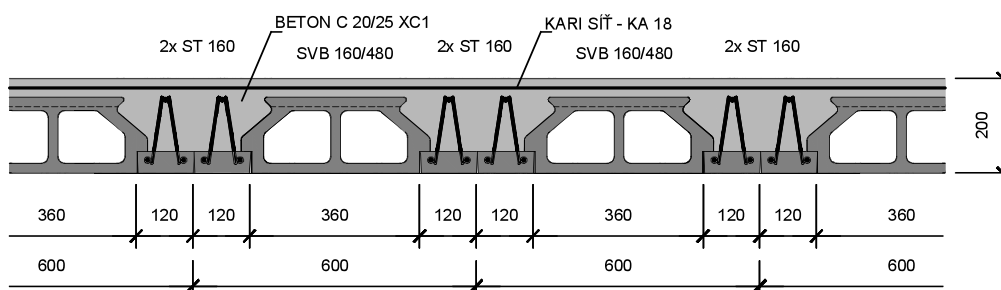
④ Hodnota stanovena dle publikace *Hodnoty požární odolnosti stavebních konstrukcí podle Eurokódu*

⑤ Hodnota stanovena výpočtem pro omítnutý strop (omítky viz bod 1)

### LIVETHERM STROP 200 zdvojená kombinace ( $\lambda=780$ mm)



### LIVETHERM STROP 200 zdvojená kombinace ( $\lambda=600$ mm)



#### Balení:

SVB 160/480 - 50 ks  
 SVB 160/660 - 50 ks  
 SDB 70/480 - 66 ks  
 SDB 70/660 - 66 ks

## TECHNICKÉ PARAMETRY STROPNÍ KONSTRUKCE

Hodnocené parametry	Značení	LIVETHERM STROP 200		Jednotky
		$\lambda = 600$ mm	$\lambda = 780$ mm	
Hmotnost stropní vložky	$m_1$	14,0	20,0	kg
Objem betonové zálivky	$V_b$	0,090	0,079	$m^3/m^2$
Hmotnost stropu <sup>①</sup>	$m$	341/363	325/347	$kg/m^2$
Tepelný odpor <sup>②</sup>	$R_u$	0,18	0,20	$m^2K/W$
Součinitel prostupu tepla <sup>③</sup>	$U$	2,91	2,76	$W/m^2K$
Požární odolnost <sup>④</sup>	-	REI 120	REI 120	min.
Laboratorní vzduchová neprůzvučnost <sup>⑤</sup>	$R_w$	55	55	dB

① Hmotnost 1  $m^2$  stropu bez omítky / s omítkou - jednoduchá skladba stropních trámů, vnitřní jednostranná omítky tl. 15 mm

② Návrhová hodnota tepelného odporu neomítnutého stropu

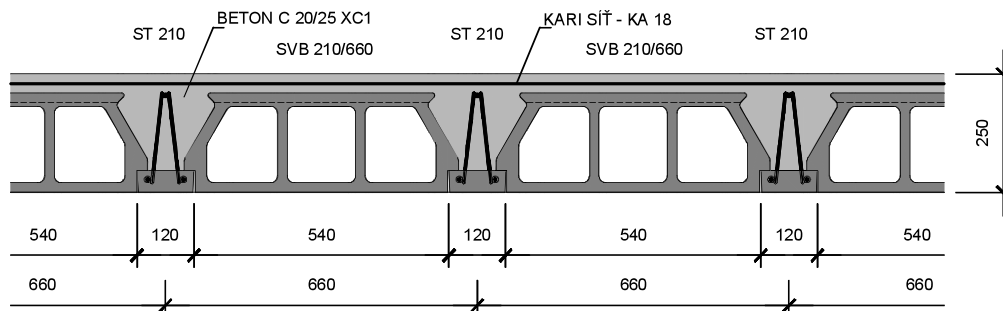
③ Součinitel prostupu tepla omítnutého stropu (omítky viz bod 1) se započítáním odporu na přestupu tepla

④ Hodnota stanovena dle publikace *Hodnoty požární odolnosti stavebních konstrukcí podle Eurokódu*

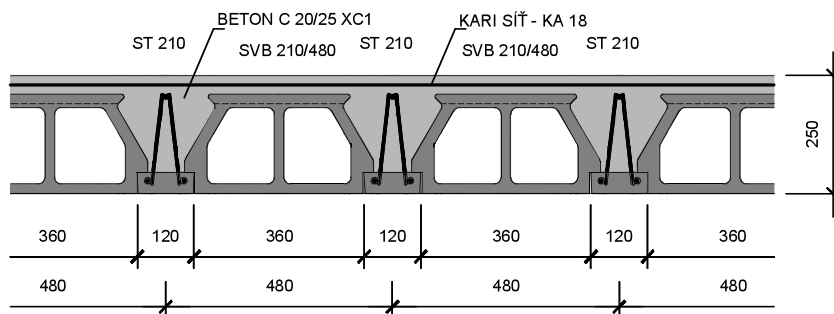
⑤ Hodnota stanovena výpočtem pro omítnutý strop (omítky viz bod 1)

### LIVETHERM STROP 250

LIVETHERM STROP 250 jednoduchá kombinace ( $\lambda=660$  mm)



LIVETHERM STROP 250 jednoduchá kombinace ( $\lambda=480$  mm)



Balení:

SVB 210/480 - 40 ks  
 SVB 210/660 - 40 ks  
 SDB 70/480 - 66 ks  
 SDB 70/660 - 66 ks

#### TECHNICKÉ PARAMETRY STROPNÍ KONSTRUKCE

Hodnocené parametry	Značení	LIVETHERM STROP 250		Jednotky
		$\lambda = 480$ mm	$\lambda = 660$ mm	
Hmotnost stropní vložky	$m_1$	15,0	22,0	kg
Objem betonové zálivky	$V_b$	0,089	0,076	$m^3/m^2$
Hmotnost stropu <sup>①</sup>	$m$	352/374	330/352	$kg/m^2$
Tepelný odpor <sup>②</sup>	$R_u$	0,21	0,23	$m^2K/W$
Součinitel prostupu tepla <sup>③</sup>	$U$	2,68	2,55	$W/m^2K$
Požární odolnost <sup>④</sup>	-	REI 120	REI 120	min.
Laboratorní vzduchová neprůzvučnost <sup>⑤</sup>	$R_w$	56	56	dB

① Hmotnost 1  $m^2$  stropu bez omítky / s omítkou - jednoduchá skladba stropních trámů, vnitřní jednostranná omítko tl. 15 mm

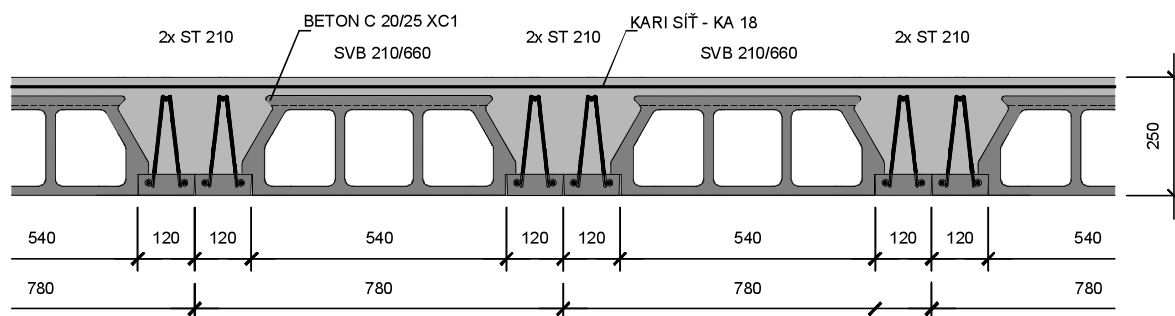
② Návrhová hodnota tepelného odporu neomítnutého stropu

③ Součinitel prostupu tepla omítnutého stropu (omítky viz bod 1) se započítáním odporu na přestupu tepla

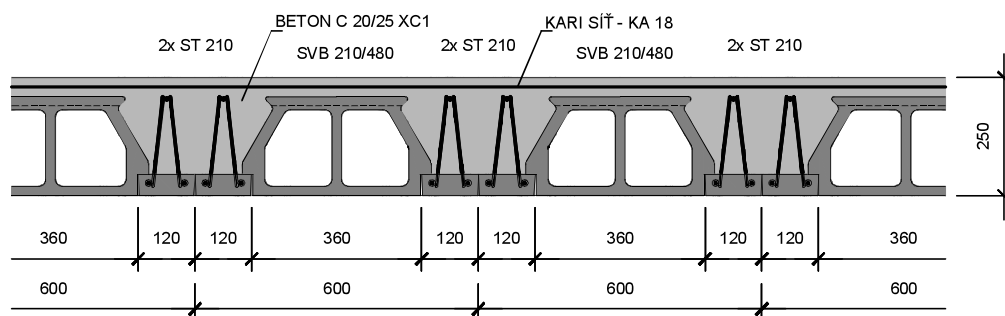
④ Hodnota stanovena dle publikace *Hodnoty požární odolnosti stavebních konstrukcí podle Eurokódu*

⑤ Hodnota stanovena výpočtem pro omítnutý strop (omítky viz bod 1)

### LIVETHERM STROP 250 zdvojená kombinace ( $\lambda=780$ mm)



### LIVETHERM STROP 250 zdvojená kombinace ( $\lambda=600$ mm)



Balení:

SVB 210/480 - 40 ks  
 SVB 210/660 - 40 ks  
 SDB 70/480 - 66 ks  
 SDB 70/660 - 66 ks

### TECHNICKÉ PARAMETRY STROPNÍ KONSTRUKCE

Hodnocené parametry	Značení	LIVETHERM STROP 250		Jednotky
		$\lambda = 600$ mm	$\lambda = 780$ mm	
Hmotnost stropní vložky	$m_1$	15,0	22,0	kg
Objem betonové zálivky	$V_b$	0,112	0,096	$m^3/m^2$
Hmotnost stropu <sup>①</sup>	$m$	401/423	377/399	$kg/m^2$
Tepelný odpor <sup>②</sup>	$R_u$	0,21	0,23	$m^2K/W$
Součinitel prostupu tepla <sup>③</sup>	$U$	2,68	2,55	$W/m^2K$
Požární odolnost <sup>④</sup>	-	REI 120	REI 120	min.
Laboratorní vzduchová neprůzvučnost <sup>⑤</sup>	$R_w$	56	56	dB

① Hmotnost 1  $m^2$  stropu bez omítky / s omítkou - jednoduchá skladba stropních trámů, vnitřní jednostranná omítko tl. 15 mm

② Návrhová hodnota tepelného odporu neomítnutého stropu

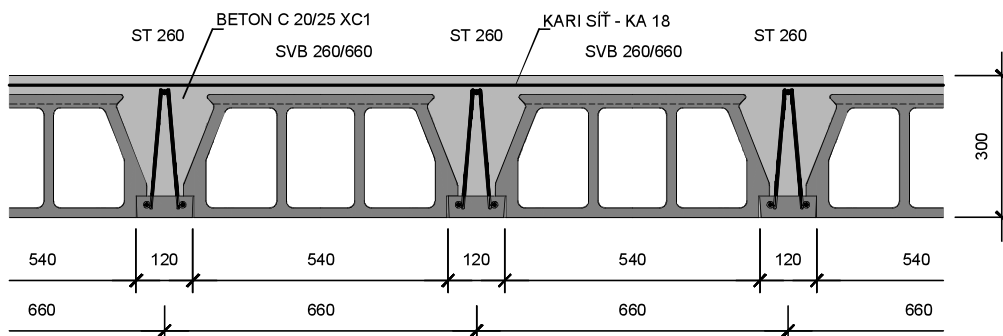
③ Součinitel prostupu tepla omítnutého stropu (omítky viz bod 1) se započítáním odporu na přestupu tepla

④ Hodnota stanovena dle publikace *Hodnoty požární odolnosti stavebních konstrukcí podle Eurokódu*

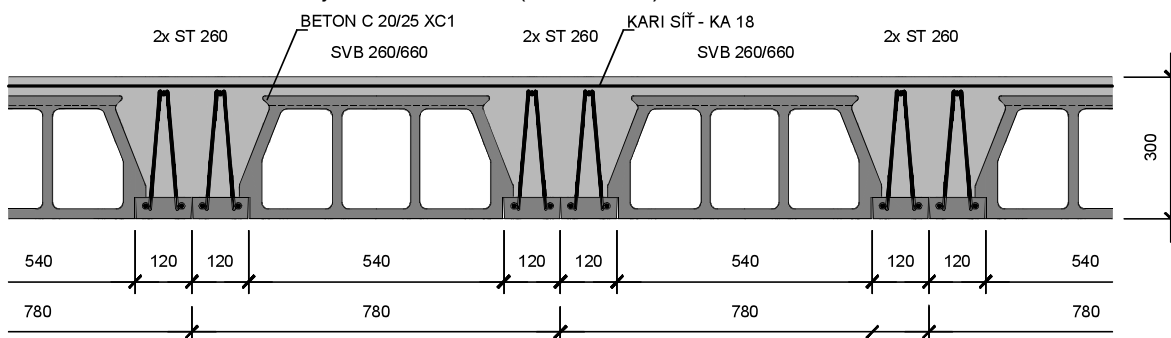
⑤ Hodnota stanovena výpočtem pro omítnutý strop (omítky viz bod 1)

### LIVETHERM STROP 300

LIVETHERM STROP 300 jednoduchá kombinace ( $\lambda=660$  mm)



LIVETHERM STROP 300 zdvojená kombinace ( $\lambda=780$  mm)



Balení:

SVB 260/660 - 30 ks  
SDB 70/660 - 66 ks

#### TECHNICKÉ PARAMETRY STROPNÍ KONSTRUKCE

Hodnocené parametry	Značení	LIVETHERM STROP 300		Jednotky
		$\lambda = 660$ mm	$\lambda = 780$ mm	
Hmotnost stropní vložky	$m_1$	25,0	25,0	kg
Objem betonové zálivky	$V_b$	0,087	0,112	$m^3/m^2$
Hmotnost stropu <sup>①</sup>	$m$	375/397	431/453	$kg/m^2$
Tepelný odpor <sup>②</sup>	$R_u$	0,26	0,26	$m^2K/W$
Součinitel prostupu tepla <sup>③</sup>	$U$	2,37	2,37	$W/m^2K$
Požární odolnost <sup>④</sup>	-	REI 120	REI 120	min.
Laboratorní vzduchová neprůzvučnost <sup>⑤</sup>	$R_w$	57	57	dB

① Hmotnost 1  $m^2$  stropu bez omítky / s omítkou - jednoduchá skladba stropních trámů, vnitřní jednostranná omítko tl. 15 mm

② Návrhová hodnota tepelného odporu neomítnutého stropu

③ Součinitel prostupu tepla omítnutého stropu (omítky viz bod 1) se započítáním odporu na přestupu tepla

④ Hodnota stanovena dle publikace *Hodnoty požární odolnosti stavebních konstrukcí podle Eurokódu*

⑤ Hodnota stanovena výpočtem pro omítnutý strop (omítky viz bod 1)