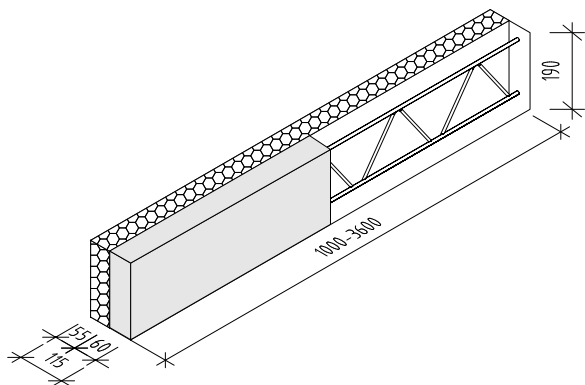


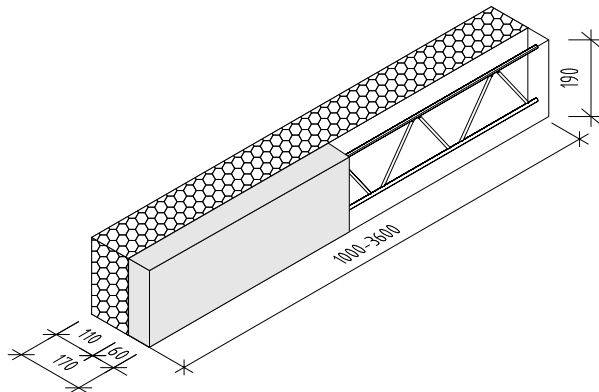
Prefabrikované p eklady

Zateplené p eklady

P -ROLO 115/190/dl.

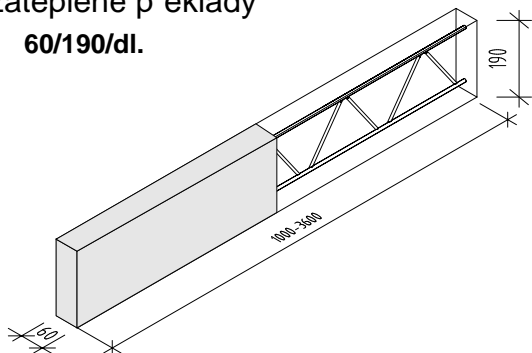


P -IZO 170/190/dl.



Nezateplené p eklady

P 60/190/dl.



STATICKÉ PARAMETRY P EKLAD P 60/190, P -IZO 170/190 a P -ROLO 115/190

	Název	Výška (mm)	Max. sv tlост (mm)	M_{RD} (kNm)	V_{RD} (kN)	$(q-g_0)_k$ (kN/m)	Limitní pr hyb	Hmotnost (kg)
1	P -60/190/1000	190	600	3,41	28,32	30,76	1/400	27
2	P -60/190/1200	190	800	3,41	28,32	19,46	1/400	32
3	P -60/190/1400	190	1000	3,41	28,32	13,23	1/400	37
4	P -60/190/1600	190	1200	3,41	28,32	9,51	1/400	43
5	P -60/190/1800	190	1400	5,12	27,37	11,05	1/400	48
6	P -60/190/2000	190	1600	5,12	27,37	8,57	1/400	54
7	P -60/190/2200	190	1800	7,13	27,30	8,85	1/400	59
8	P -60/190/2400	190	2000	7,13	27,30	7,40	1/400	64
9	P -60/190/2600	190	2200	7,13	27,30	6,38	1/400	70
10	P -60/190/2800	190	2400	7,13	27,30	5,46	1/400	75
11	P -60/190/3000	190	2600	9,45	26,57	5,66	1/400	80
12	P -60/190/3200	190	2800	9,45	26,57	5,17	1/400	86
13	P -60/190/3400	190	3000	9,45	26,57	4,68	1/400	91
14	P -60/190/3600	190	3200	9,45	26,57	4,11	1/400	96

M_{RD} - Návrhový ohybový moment na mezi únosnosti p ekladu

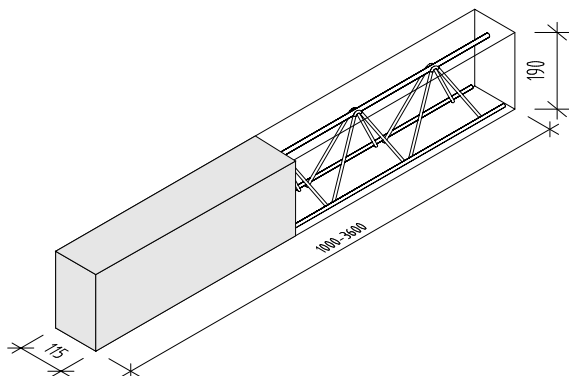
V_{RD} - Návrhová posouvající síla na mezi únosnosti p ekladu

$(q-g_0)_k$ - Charakteristické rovnom rné zatížení na mezi únosnosti p ekladu nebo p i limitním pr hybu bez vlastní tíhy p ekladu

Prefabrikované p eklady

Nezateplené p eklady

P 115/190/dl.



STATICKÉ PARAMETRY P EKLAD **P 115/190**

	Název	Výška (mm)	Max. sv tloušť (mm)	M_{RD} (kNm)	V_{RD} (kN)	$(q-g_0)_k$ (kN/m)	Limitní pr hyb	Hmotnost (kg)
1	P -115/190/1000	190	600	6,77	29,77	61,67	1/400	52
2	P -115/190/1200	190	800	10,12	29,59	53,74	1/400	62
3	P -115/190/1400	190	1000	10,12	29,59	40,61	1/400	72
4	P -115/190/1600	190	1200	10,12	29,59	26,95	1/400	83
5	P -115/190/1800	190	1400	13,12	29,41	22,52	1/400	93
6	P -115/190/2000	190	1600	18,83	29,30	19,31	1/400	103
7	P -115/190/2200	190	1800	19,02	29,22	15,72	1/400	113
8	P -115/190/2400	190	2000	19,08	29,22	12,32	1/400	123
9	P -115/190/2600	190	2200	19,15	29,16	10,14	1/400	133
10	P -115/190/2800	190	2400	19,17	29,16	8,48	1/400	144
11	P -115/190/3000	190	2600	19,22	29,07	7,37	1/400	154
12	P -115/190/3200	190	2800	19,23	29,07	6,52	1/400	164
13	P -115/190/3400	190	3000	19,26	28,96	5,87	1/400	175
14	P -115/190/3600	190	3200	19,27	28,96	5,29	1/400	185

M_{RD} - Návrhový ohybový moment na mezi únosnosti p ekladu

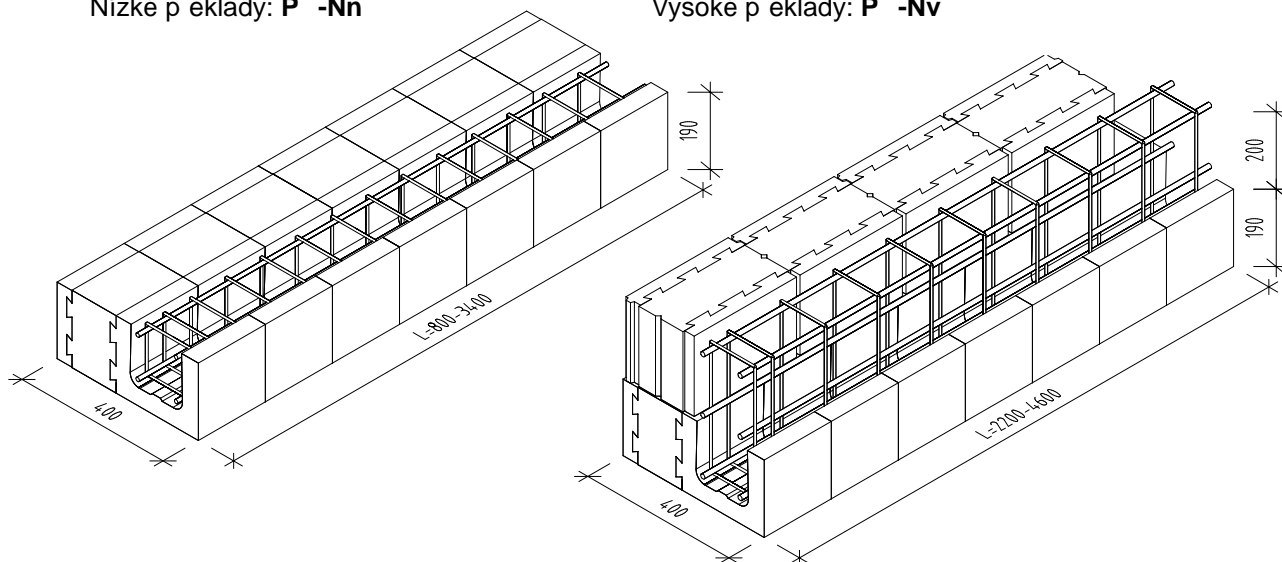
V_{RD} - Návrhová posouvající síla na mezi únosnosti p ekladu

$(q-g_0)_k$ - Charakteristické rovnoměrné zatížení na mezi únosnosti p ekladu nebo p i limitním pr hybu bez vlastní tíhy p ekladu

Skládané p eklady -nezatížené

Nízke p eklady: P -Nn

Vysoké p eklady: P -Nv



STATICKÉ PARAMETRY P EKLA D P -Nn a P -Nv

	Název	Výška (mm)	Max. sv tlóst (mm)	M _{RD} (kNm)	V _{RD} (kN)	(q-g ₀) _k (kN/m)	Limitní pr hyb	Hmotnost (kg) *
1	P -Nn/800	190	400	5,35	54,56	86,42	1/500	120/88
2	P -Nn/1000	190	600	5,35	54,56	47,89	1/500	150/110
3	P -Nn/1200	190	800	8,00	52,80	45,89	1/400	180/132
4	P -Nn/1400	190	1000	11,03	51,09	32,62	1/400	210/154
5	P -Nn/1600	190	1200	14,07	48,05	23,25	1/400	240/176
6	P -Nn/1800	190	1400	17,81	46,95	19,47	1/400	270/198
7	P -Nn/2000	190	1600	18,70	45,61	14,87	1/400	300/220
8	P -Nn/2200	190	1800	18,70	45,15	11,72	1/400	330/242
9	P -Nn/2400	190	2000	18,70	44,45	9,57	1/400	360/264
10	P -Nn/2600	190	2200	18,45	48,49	8,53	1/400	390/286
11	P -Nn/2800	190	2400	20,40	44,47	7,31	1/400	420/308
12	P -Nn/3000	190	2600	21,29	44,27	6,97	1/350	450/330
13	P -Nn/3200	190	2800	21,29	43,87	6,23	1/350	480/352
14	P -Nn/3400	190	3000	21,29	46,96	5,51	1/350	510/374
15	P -Nv/3200	390	2800	61,62	133,17	30,72	1/400	800/656
16	P -Nv/3400	390	3000	67,37	132,76	26,03	1/400	850/697
17	P -Nv/3600	390	3200	74,23	131,72	23,11	1/400	900/738
18	P -Nv/3800	390	3400	83,26	129,67	20,90	1/400	950/779
19	P -Nv/4000	390	3600	92,52	130,17	19,76	1/400	1000/820
20	P -Nv/4200	390	3800	98,70	128,70	17,70	1/400	1050/861
21	P -Nv/4400	390	4000	106,53	126,74	16,01	1/400	1100/902
22	P -Nv/4600	390	4200	115,01	125,40	14,66	1/400	1150/943

 M_{RD} - Návrhový ohybový moment na mezi únosnosti p ekladu

 V_{RD} - Návrhová posouvající síla na mezi únosnosti p ekladu

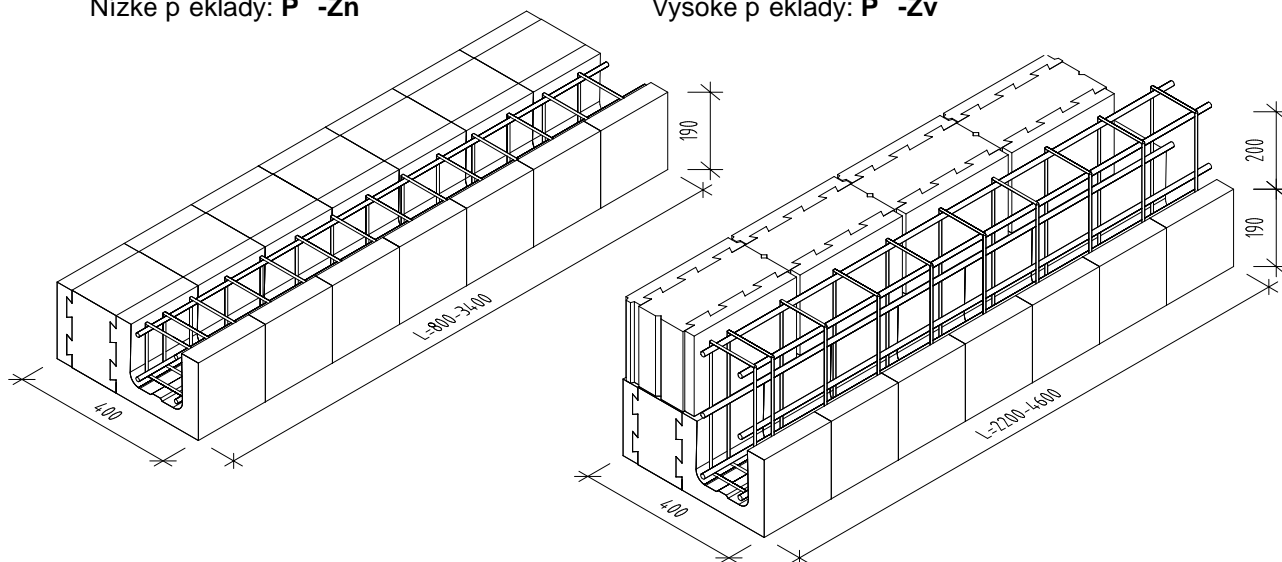
 (q-g₀)_k - Charakteristické rovnom rné zatížení na mezi únosnosti p ekladu nebo p i limitním pr hybu bez vlastní tíhy p ekladu

* - Hmotnost s tvárnici TOB/TOL

Skládané p eklady - zatížené

Nízke p eklady: P -Zn

Vysoké p eklady: P -Zv



STATICKÉ PARAMETRY P EKLAD P -Zn a P -Zv

	Název	Výška (mm)	Max. sv tlóst (mm)	M_{RD} (kNm)	V_{RD} (kN)	$(q-g_0)_k$ (kN/m)	Limitní pr hyb	Hmotnost (kg)
1	P -Zn/800	190	400	8,00	52,99	130,00	1/500	120/88
2	P -Zn/1000	190	600	11,03	51,09	100,47	1/400	150/110
3	P -Zn/1200	190	800	14,17	48,50	63,44	1/400	180/132
4	P -Zn/1400	190	1000	17,81	46,95	44,79	1/400	210/154
5	P -Zn/1600	190	1200	18,70	45,41	30,76	1/400	240/176
6	P -Zn/1800	190	1400	18,70	44,45	22,44	1/400	270/198
7	P -Zn/2000	190	1600	21,29	44,39	21,17	1/350	300/220
8	P -Zn/2200	190	1800	21,29	43,87	16,51	1/350	330/242
9	P -Zn/2400	190	2000	21,29	47,30	13,07	1/350	360/264
10	P -Zv/2200	390	1800	61,62	113,17	84,18	1/400	550/451
11	P -Zv/2400	390	2000	67,37	132,76	74,45	1/400	600/492
12	P -Zv/2600	390	2200	74,23	131,72	65,97	1/400	650/533
13	P -Zv/2800	390	2400	83,26	129,67	56,70	1/400	700/574
14	P -Zv/3000	390	2600	92,52	130,17	50,21	1/400	750/615
15	P -Zv/3200	390	2800	98,70	128,70	42,52	1/400	800/656
16	P -Zv/3400	390	3000	106,53	126,74	36,78	1/400	850/697
17	P -Zv/3600	390	3200	115,01	125,40	32,24	1/400	900/738

 M_{RD} - Návrhový ohybový moment na mezi únosnosti p ekladu

 V_{RD} - Návrhová posouvající síla na mezi únosnosti p ekladu

 $(q-g_0)_k$ - Charakteristické rovnom rné zatížení na mezi únosnosti p ekladu nebo p i limitním pr hybu bez vlastní tíhy p ekladu

* - Hmotnost s tvárnici TOB/TOL